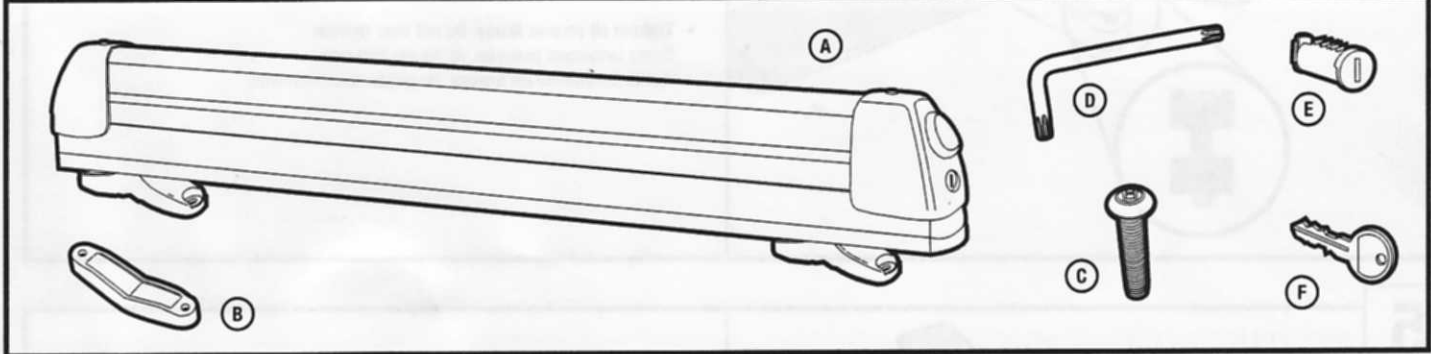
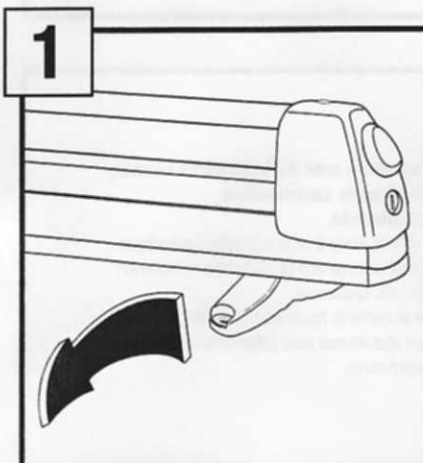


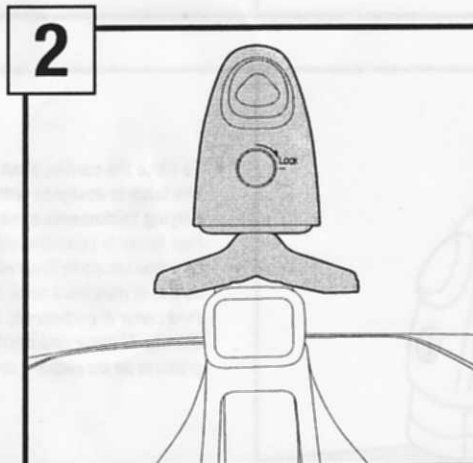
### PARTS INCLUDED • PIÈCES INCLUSES • PIEZAS INCLUIDAS



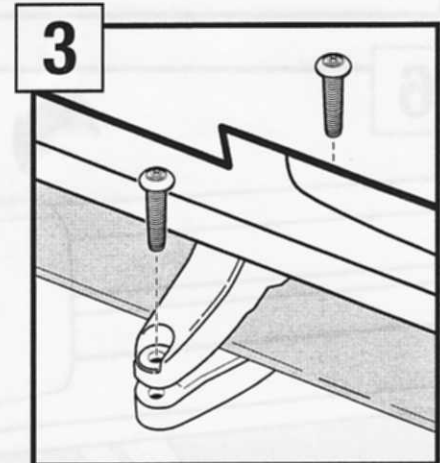
part pièce parte	description description descripción	part number numéro de pièce numero de parte	qty. qté cant.
A	91725 ski carrier (6 pair) / 91725 porte-ski (6 paires) / 91725 portaesquis (6 pares)	753-2780	2
	91724 ski carrier (4 pair) / 91724 porte-ski (4 paires) / 91724 portaesquis (4 pares)	753-3867	2
B	bottom mounting clip / attache de fixation inférieure / clip inferior de montaje	753-2854	4
C	M6 tamperproof screw / vis M6 inaltérable / tornillo inviolable M6	853-5269	8
D	tamperproof wrench / clé inaltérable / llave inviolable	853-5270-02	1
E	lock cylinder / cylindres de l'antivol / cilindro de cerradura	-	2
F	locking key / clé de verrouillage / llave de cierre	-	2



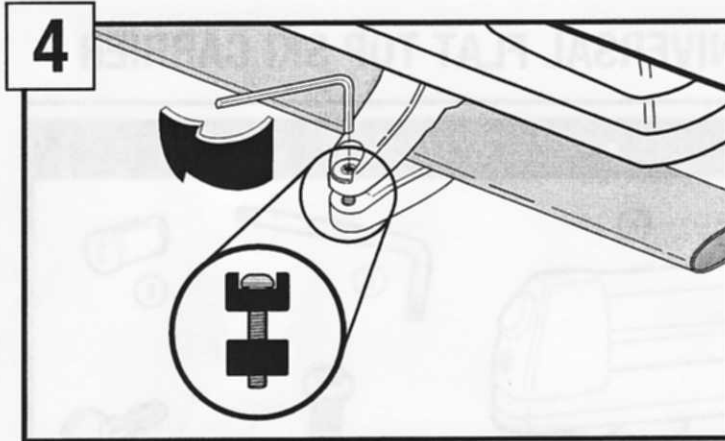
- **Rotate all mounting clips open.**  
Faites pivoter toutes les brides de fixation en position ouverte.  
Haga girar todas las abrazaderas para abrirlas.



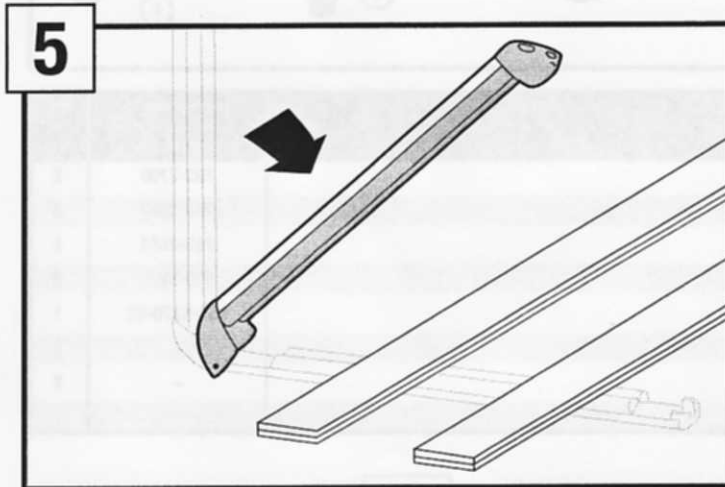
- **Position ski carrier vertically on the crossbar.**  
Positionnez le porte-skis à la verticale sur la barre transversale.  
Ubique el portaesquis en posición vertical sobre el travesaño.



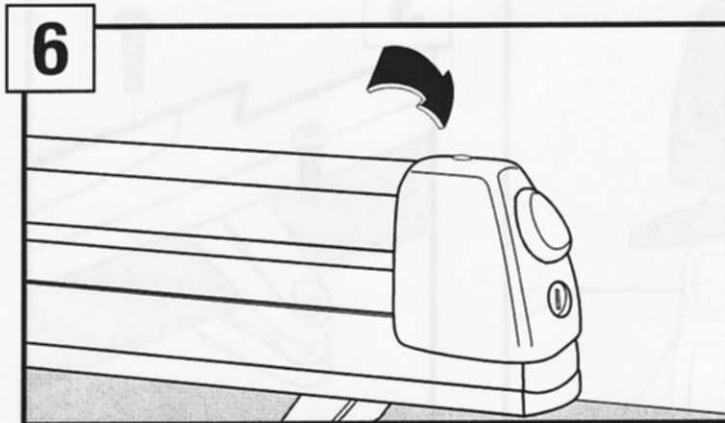
- **Loosely assemble all bolts and mounting clips as shown.**  
Assemblez de manière lâche tous les boulons et toutes les brides de fixation comme illustré.  
Atornille todos los pernos y abrazaderas de la manera indicada sin apretar.



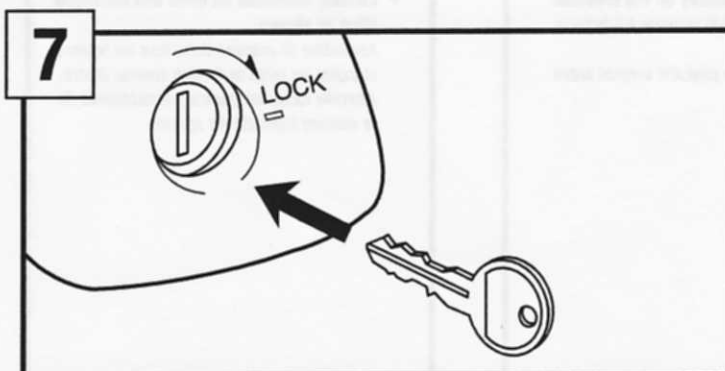
- **Tighten all screws firmly. Do not over tighten.**  
Serrez fermement toutes les vis. Ne pas trop serrer.  
*Ajuste firmemente las tuercas. No ajustar excesivamente.*



- **Before mounting the skis or snowboards, lower the upper arm until it stops at the position shown. Mount skis into the carrier with tips facing to the rear. Mount snowboards with bindings in the closed position.**  
Avant d'installer les skis ou les planches à neige, abaissez le bras supérieur jusqu'à la position illustrée. Installez les skis sur le porte-skis en positionnant les spatules vers l'arrière du véhicule. Installez les planches à neige en vous assurant que les fixations sont fermées.  
*Antes de colocar los esquis o las snowboards, baje el brazo superior hasta que haga tope en la posición indicada. Monte los esquis en el soporte con la punta en dirección hacia atrás. Monte los snowboards con las fijaciones en posición cerrada.*



- **To close the carrier, push the hood down until the latch clicks securely. The latch is designed with two settings to accommodate varying thicknesses of skis or snowboards.**  
Pour fermer le porte-skis, abaissez le bras jusqu'à ce que le verrou s'enclique. Le verrou comporte deux niveaux d'encliquetage afin de permettre le transport de skis et planches à neige de différentes épaisseurs.  
*Para cerrar el portaesquis, empuje la cubierta hasta que el cierre encastre con firmeza. El cierre está diseñado con dos alturas para adaptarse a los diferentes grosores de los esquis o de los snowboards.*



- **Turn key to horizontal position to lock.**  
Tournez la clé à la position horizontale pour verrouiller.  
*Haga girar la llave a la posición horizontal para trabar el cierre.*